

機械本体仕様 (標準仕様機)

		クイル主軸	AEV-74	AEV4-85	AEV5-85
		クイル主軸自動送り付	AEVA-74	AEV4A-85	AEV5A-85
移動量	X軸 × Y軸 × Z軸		710 × 400 × 360 mm	850 × 500 × 400 mm	←
	テーブル上面から主軸端面まで		55 ~ 515 mm	55 ~ 555 mm	35 ~ 535 mm
	コラム前面から主軸中心まで		42 ~ 442 mm	57 ~ 557 mm	←
主軸	回転速度		15 ~ 4000 min <sup>-1</sup>	←	←
	駆動用モータ (15分/連続)		3.7 kW / 2.2 kW	5.5 kW / 3.7 kW	←
	テーパ穴		7/24テーパNo.40	←	7/24テーパNo.50
	クイル径		φ120 mm	←	φ170 mm
	クイルの上下動き		100 mm	←	←
テーブル	ドローインボルト径		5/8"-11UNC (M16-2)	←	1"-8UNC (M24-3)
	作業面の大きさ		880 × 330 mm	1180 × 410 mm	←
	テーブル上の許容積載質量		500 kg (等分布)	700 kg (等分布)	←
送り速度	T溝の幅 × 数・間隔		14H8 mm × 5本・60 mm	18H8 mm × 5本・80 mm	←
	最小設定単位		0.001 mm	←	←
	早送り速度		4000 mm/min (X,Y軸) 2000 mm/min (Z軸)	←	←
切削液供給装置	自動送り速度		0 ~ 1200 mm/min、25段	←	←
	ノズル本数		1本 (主軸頭右側面)	←	←
	ポンプ出力		100 W	180 W	←
機械の大きさ	タンク容量		45 L	60 L	←
	高さ		2425 mm	2590 mm	2575 mm
	幅 × 奥行	プロフェッショナル E プロフェッショナル En	2446 × 2652 mm 2446 × 2685 mm	2946 × 2817 mm 2946 × 2850 mm	2946 × 2857 mm 2946 × 2890 mm
所要床面の大きさ	質量		3250 kg	4200 kg	←
	幅 × 奥行	プロフェッショナル E プロフェッショナル En	2446 × 2652 mm 2446 × 2685 mm	2946 × 2817 mm 2946 × 2850 mm	2946 × 2857 mm 2946 × 2890 mm

\*プロフェッショナル En は特別仕様

標準仕様

- RS-232-Cインタフェース (1ch) (DNC運転用)
- リジッドタップ
- クイル自動送り装置 (AEVA-74, AEV4A-85, AEV5A-85のみ)
- クイル早送りレバー
- 丸ハンドル3個 (0.5, 5 mm/回転) (X,Y,Z各軸専用)
- 自動送りレバー3個 (X,Y,Z各軸専用)
- 主軸ロック機能
- スチール蛇腹
- 切削液自動供給装置
- 潤滑油自動供給装置
- ハイマウント1式
- 背面カバーおよびオイルパン
- 標準工具1式

特別仕様

- 旋回形主軸頭仕様
- レイジングブロック 100 mm
- チップガード
- テーブル上スブラッシュガード (チップガード含む)
- スケールフィードバック (モアレスケール 1μm X,Y軸)
- パワードローボルト
- タッチセンサ
- 芯出しプローブ
- エアブロー装置 (手動式)
- NC操作盤「プロフェッショナル En」
- 指定色塗装

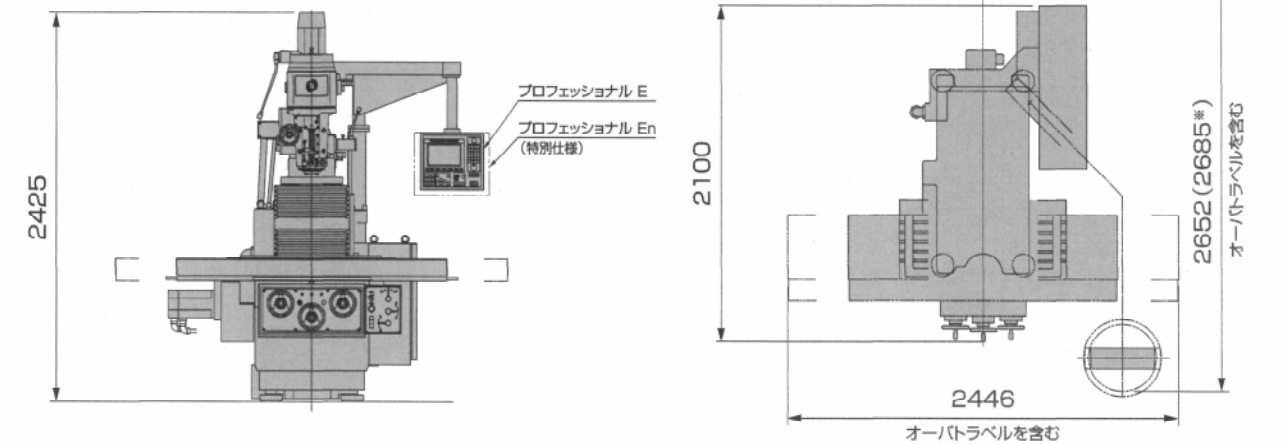
標準塗装色は下記の2種類があります。  
 ● コベンハーゲンブルー (マンセル記号 IPB4.5/2に相当)  
 ● グリーン (マンセル記号 2.5GY4.0 (K281)に相当)

特別付属品

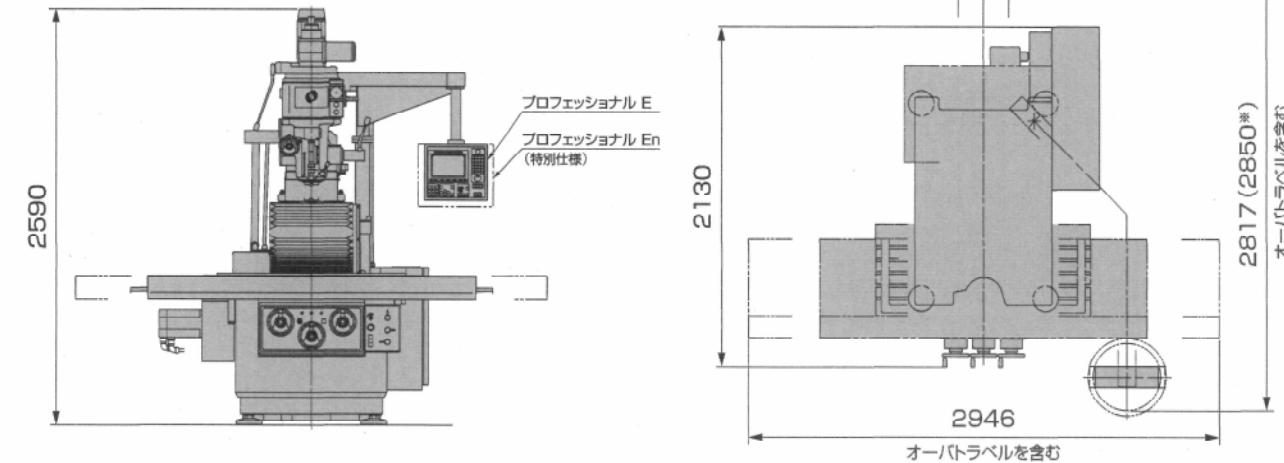
- 照明装置 (ハロゲンライト1灯)
- 照明装置 (Zライト1灯)
- 漏電保護
- 自動電源遮断
- ヒューズボルト およびトルクレンチ

機械主要寸法図

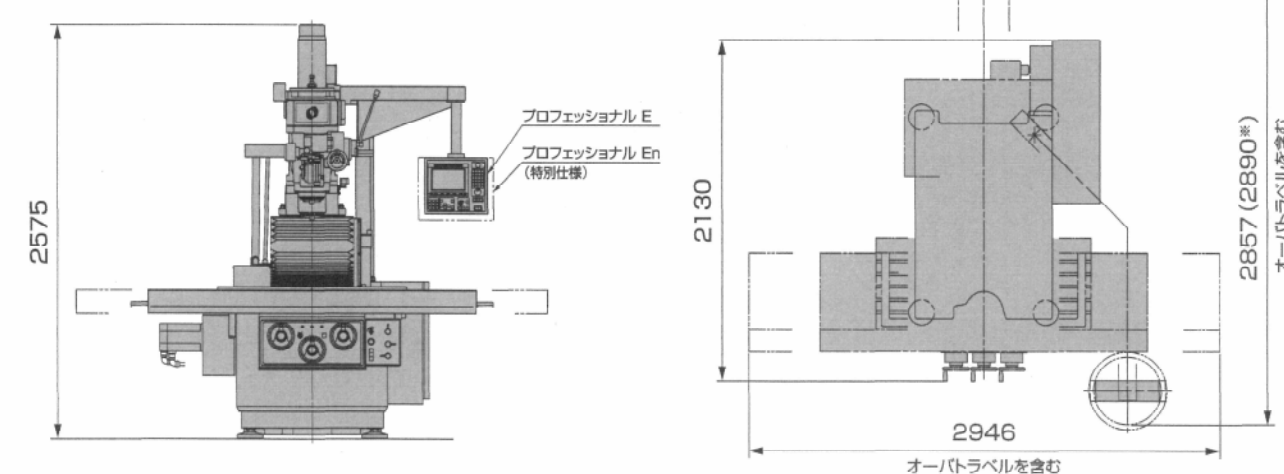
AEV(A)-74 正面図 / 配置図



AEV4(A)-85 正面図 / 配置図



AEV5(A)-85 正面図 / 配置図



注) 機械本体のスペース以外に、可動部分・保守のためのスペースが必要です。詳細は仕様書をご参照ください。 \*印はプロフェッショナル En (特別仕様) の数値